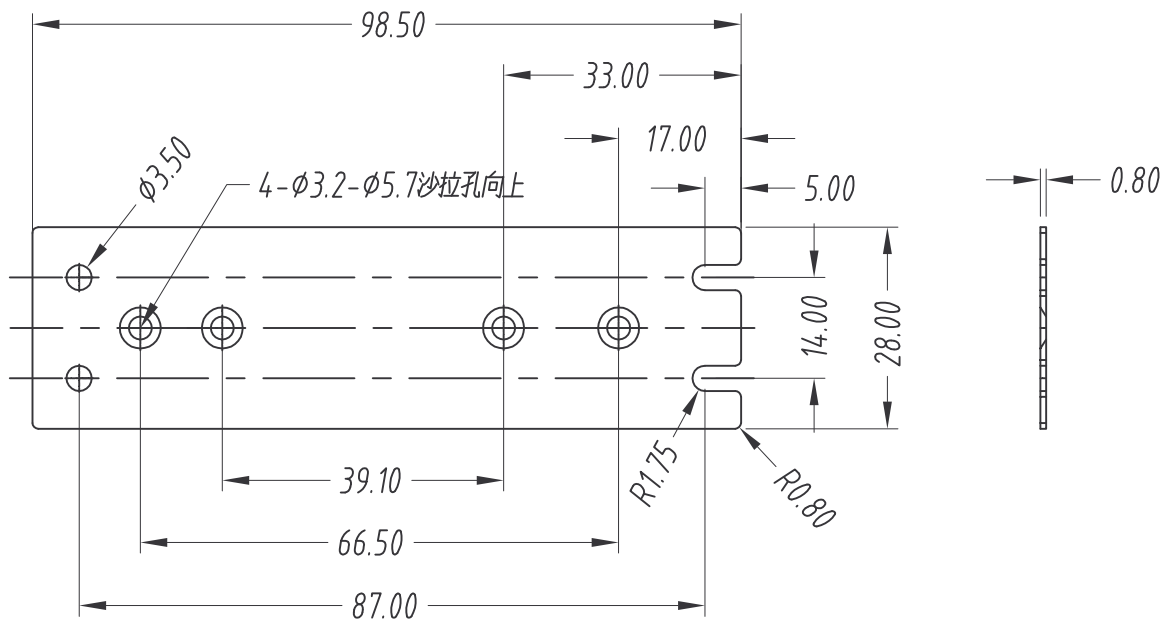
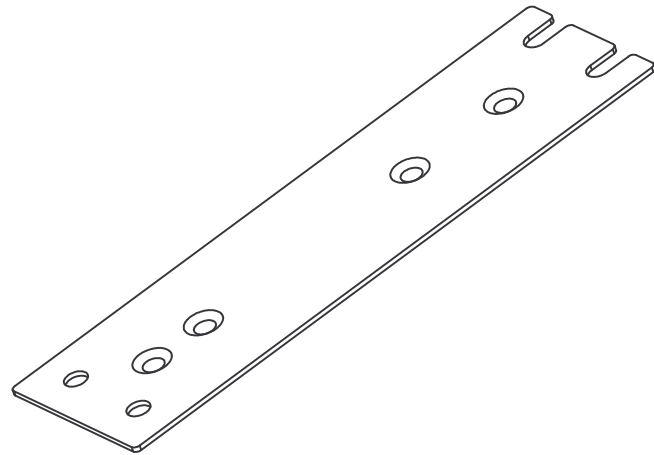


A | B | C | D

For more information on the full range of brackets, clips and plates see...  
[www.procontechology.com.au/files/brackets.pdf](http://www.procontechology.com.au/files/brackets.pdf)



MATERIAL: SPCC  
 材質: 冷軋板

FINISH: Nickel Plate  
 處理: 鍍鎳

UNIT: mm  
 單位

DWG NAME: Mounting Accessories  
 圖號: 機構配件圖

THICKNESS: 0.8mm  
 厚度

TOL.: Angle:  $\pm 1^\circ$   
 $< 6: \pm 0.1\text{mm}$  30 to 120:  $\pm 0.3\text{mm}$   
 公差 6 to 30:  $\pm 0.2\text{mm}$  120 to 315:  $\pm 0.5\text{mm}$

ORDER NO.: MHS027  
 品號

DATE: 2009-11-04  
 日期

REV. R0  
 版本