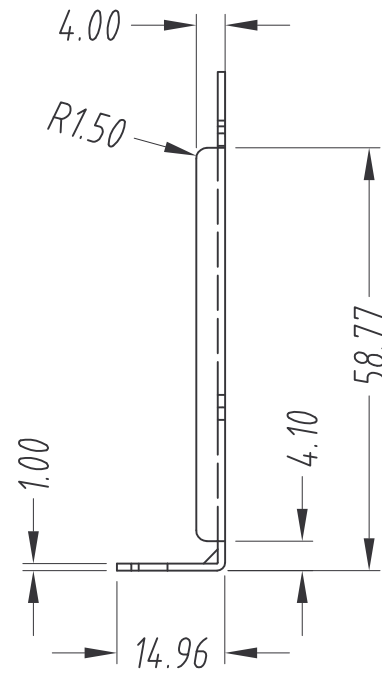
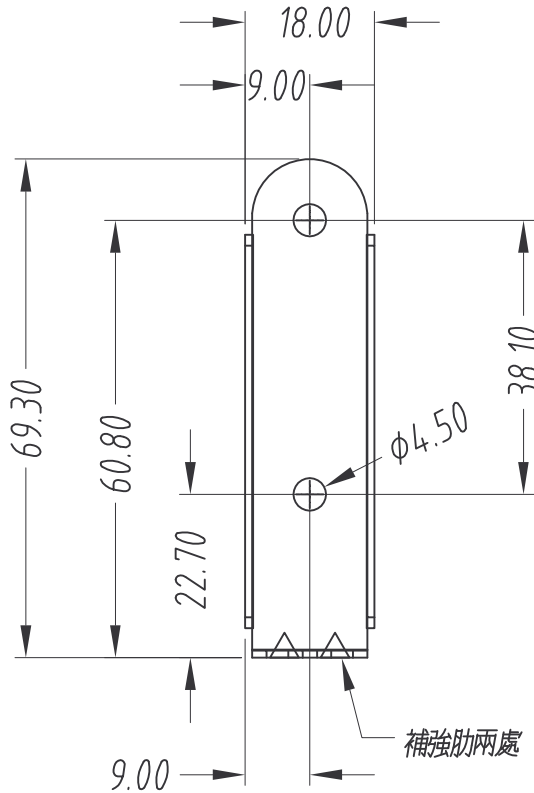
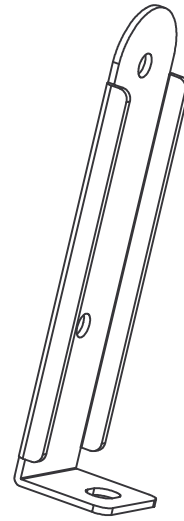
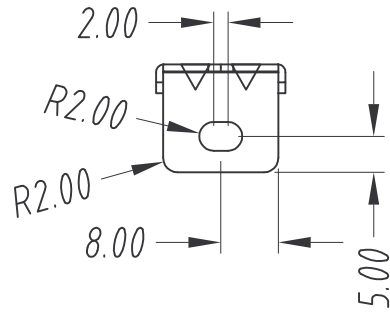


A | B | C | D

For more information on the full range of brackets, clips and plates see...
www.procontechology.com.au/files/brackets.pdf



MATERIAL: SPCC
 材質: 冷軋板

FINISH: Nickel Plate
 處理: 鍍鎳

UNIT: mm
 單位

DWG NAME: Mounting Accessories
 圖號: 機構配件圖

THICKNESS: 0.8mm
 厚度

TOL.: Angle: $\pm 1^\circ$
 $6 \pm 0.1\text{mm}$ 30 to 120: $\pm 0.3\text{mm}</math>
 公差 6 to 30: $\pm 0.2\text{mm}</math> 120 to 315: $\pm 0.5\text{mm}</math>$$$

ORDER NO.: MHS026
 品號

DATE: 2007-07-18
 日期

REV. R1
 版本